

# Alternativa stolpkonstruktioner

Komplettering till Energimarknadsinspektionen  
December 2021


2021-12-16

2021-100814-0005



2021-12-16

2021-100814-0005

**Uppdrag:** Hagby-Ensta-Täljö 130 kV ledningar  
**Uppdragsnummer:** 30004109-002  
**Kund:** Vattenfall Eldistribution AB  
**Datum:** 2021-11-30  
**Upprättad av:** 

# Innehållsförteckning

|       |   |    |
|-------|---|----|
| 1     | Hagby- Ensta.....   | 4  |
| 1.1   | Fackverkskonstruktioner i stål.....                                 | 4  |
| 1.1.1 | Dubbelledningsstolpe med hängkedja, ostagad.....                    | 4  |
| 1.1.2 | Dubbelledningsstolpe med spännkedja, ostagad.....                   | 5  |
| 1.1.3 | Dubbelledningsstolpe med hängkedja, ostagad.....                    | 6  |
| 1.1.4 | Dubbelledningsstolpe används vid vinkel med hängkedja, ostagad..... | 7  |
| 1.1.5 | Trebent vinkelstolpe med spännkedja, stagad.....                    | 8  |
| 2     | Ensta- Arninge.....   | 9  |
| 2.1   | Kompositstolpe.....   | 9  |
| 2.1.1 | Trebent vinkelstolpe med hängkedja, stagad.....                     | 9  |
| 2.2   | Träkonstruktion.....  | 10 |
| 2.2.1 | Tvåbent raklinjestolpe med hängkedja, ostagad.....                  | 10 |
| 2.2.2 | Tvåbent raklinjestolpe med hängkedja, stagad.....                   | 11 |
| 2.2.3 | Trebent spänvinkeltolpe, stagad.....                                | 12 |
| 2.2.4 | Tvåbent sektioneringstolpe med spännkedja.....                      | 13 |

2021-12-16

2021-100814-0005

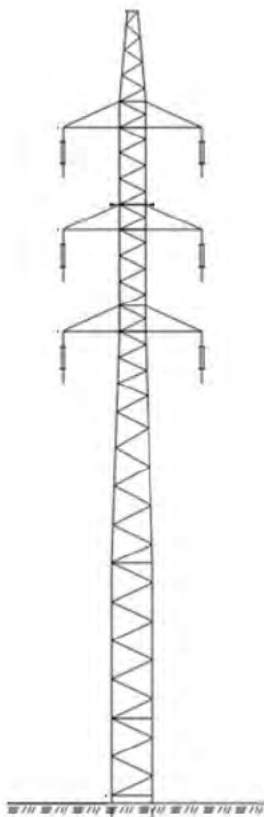
# 1 Hagby- Ensta

Den högsta stolphöjden för ledningssträckan Hagby- Ensta är ca 40 meter.

## 1.1 Fackverkskonstruktioner i stål

### 1.1.1 Dubbelledningsstolpe med hängkedja, ostagad

Denna stolptyp är den som redovisats i miljökonsekvensbeskrivningen (MBK), och som kommer att vara den vanligast förekommande på de flesta raksträckor. Stolphöjd är 25 – 40 meter.

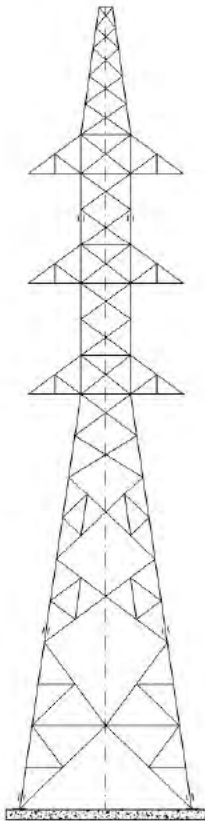


2021-12-16

2021-100814-0005

### 1.1.2 Dubbelledningsstolpe med spännkedja, ostagad

Används för att kunna minska avbrotts tiden på befintlig ledning ägd av Sökanden genom att lindragningen kan ske i olika faser samt för sektionering vid väg- och järnvägs korsningar. Stolphöjd är 25 – 35 meter.

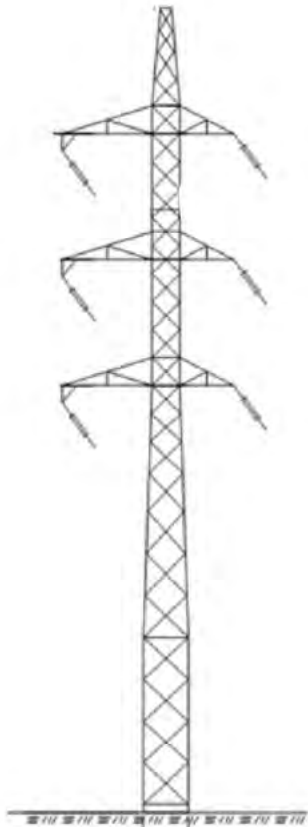


2021-12-16

2021-100814-0005

### 1.1.3 Dubbelledningsstolpe med hängkedja, ostagad

Denna stolptyp används vid mindre vinklar. Stolphöjd är 25 – 35 meter.



2021-12-16

2021-100814-0005

1.1.4 Dubbelledningsstolpe med hängkedja, ostagad  
 Denna stolptyp används vid större vinklar. Stolphöjd är 25 – 35 meter.

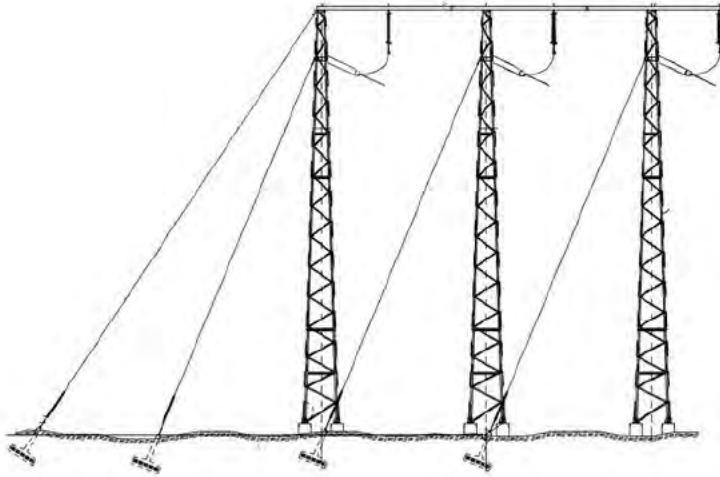


2021-12-16

2021-100814-0005

1.1.5 Trebent vinkelstolpe med spännkedja, stagad

Denna stolptyp används vid större vinklar. Stolphöjd är 15 – 25 meter.



2021-12-16

2021-100814-0005



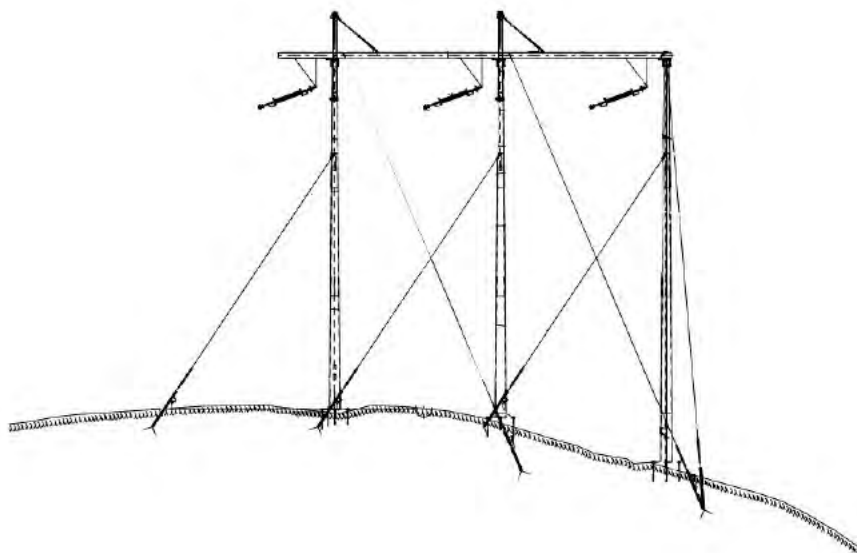
## 2 Ensta- Arninge

Den högsta stolphöjden för ledningssträckan Ensta Arninge är ca 30 meter.

### 2.1 Kompositstolpe

#### 2.1.1 Trebent vinkelstolpe med hängkedja, stagad

Används vid vinklar samt vid passage över befintlig ledning, ägd av sökanden, då denna inte kan tas ur drift och raseras innan byggnation av aktuell ny ledning. Stolphöjd är 25 – 30 meter.



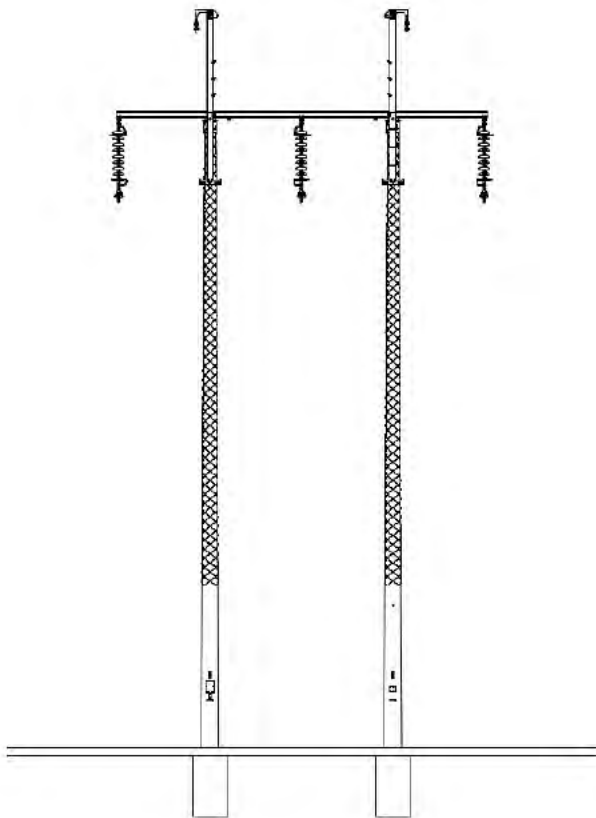
2021-12-16

2021-100814-0005

## 2.2 Träkonstruktion

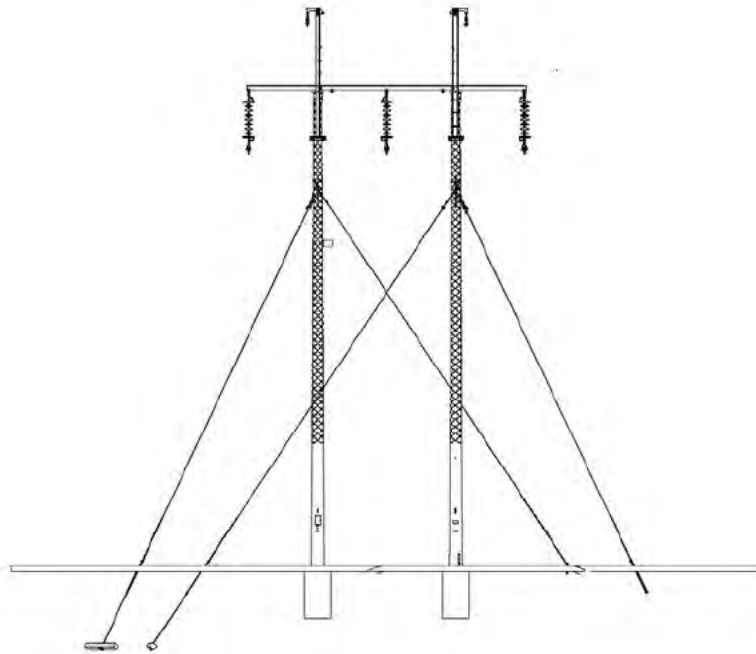
### 2.2.1 Tvåbent raklinjestolpe med hängkedja, ostagad

Denna stolptyp används vid normalfallet. Stolphöjd är 15 – 20 meter.



### 2.2.2 Tvåbent raklinjestolpe med hängkedja, stagad

Denna stolptyp används vid berg och större laster. Stolphöjd är 15 – 20 meter.

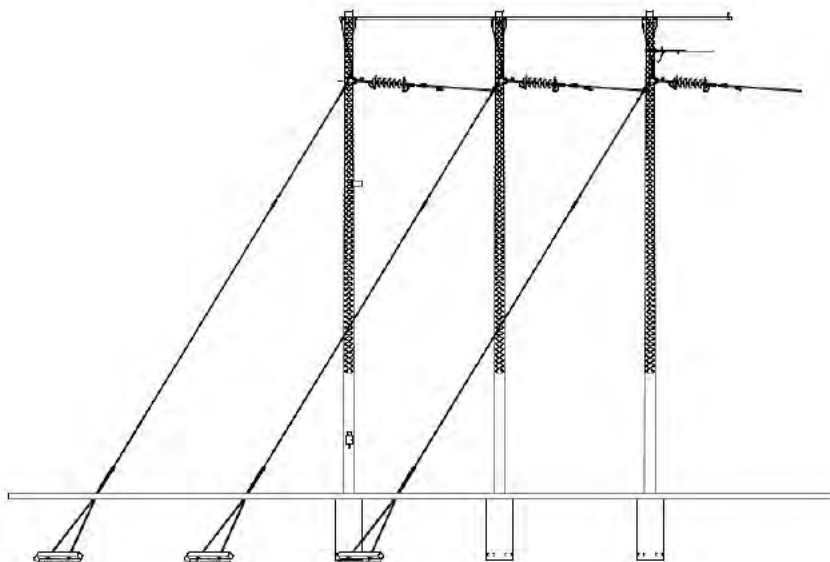


2021-12-16

2021-100814-0005

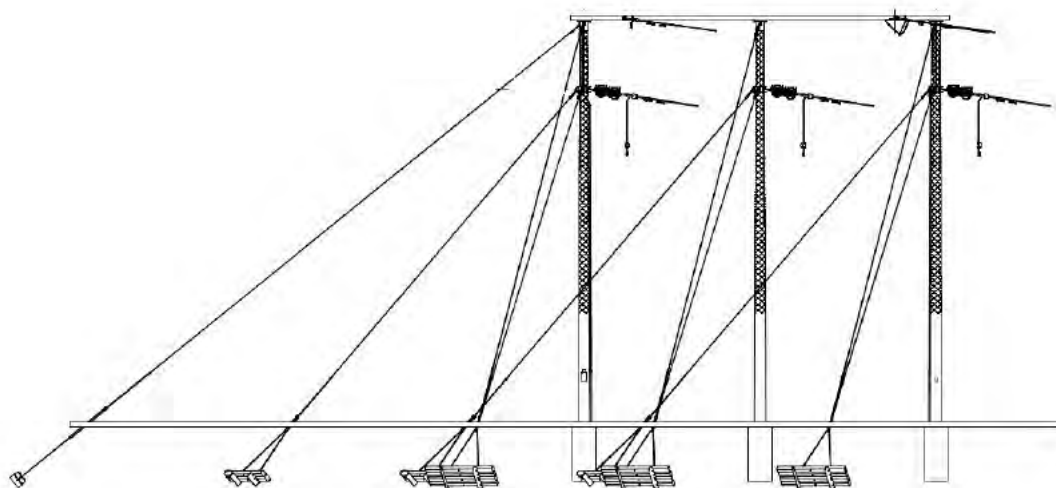
### 2.2.3 Trebent hängvinkelstolpe, stagad

Denna stolptyp används vid mellanstora vinklar. Stolphöjd är 15 – 20 meter.



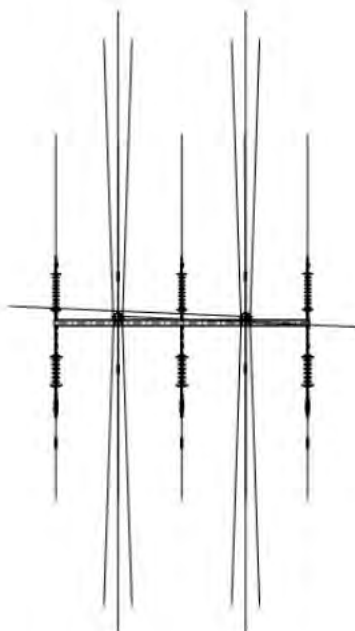
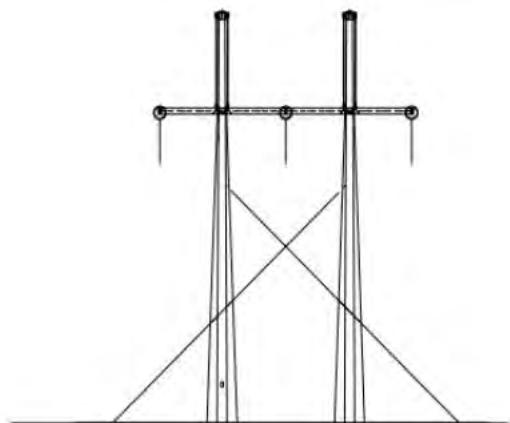
### 2.2.4 Trebent spännvinkelstolpe, stagad

Denna stolptyp används vid större vinklar. Stolphöjd är 15 – 20 meter.



### 2.2.5 Tvåbent sektioneringstolpe med spännkedja

Byggs intill befintlig luftledning som är i drift. Den används för att minska avbrottstiden i korsningsspännet genom att lindragningen kan ske oberoende av övrigt lindragningsarbete i resten av ledningen. Stolphöjd är 15 – 20 meter.



2021-12-16

2021-100814-0005