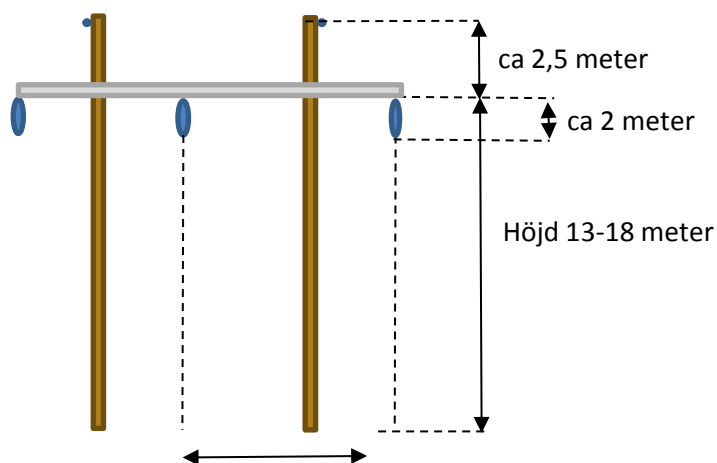


Teknisk beskrivning av ca 26 km kraftledning

Anläggningsägare:	Skellefteå Kraft Elnät AB Org. Nr: 556244-3951
Adress:	93180 Skellefteå
Telefon:	0910-77 25 00
Anläggningen är planlagd av:	Skellefteå Kraft Elnät AB
Nominell/konstruktions-spänning:	150kV /170 kV
Topplina	Ja, ca 1 km i början och slutet av ledningen

Principskiss



Fasavstånd ca 5 meter

Beskrivning av kraftledningen

Ledningen löper från Tomaslidens vindkraftverk till ställverket i Finnfors. Stolparna placeras i en ca 35-40 m bred ledningsgata. Där kraftledningen dras parallellt med en befintlig kraftledning sker en breddning med 20 meter. Avståndet mellan stolpparen beräknas blir ca 150 -180 meter.

Kraftleverans till Anläggningen

Region/fördelningsstation:	Fördelningsstaion ST10 Finnfors
Matande transformatorer:	T8 i ST10 Finnfors
Nollpunkt:	Direktjordat

Högspänningsledning

Från	Till	Lednings- klass	Längd km	Ledning typ,area	Kortslutnings -skydd
Tomasliden	ST10 Finnfors	A	24	AI59 910	*1

* Skyddsinställningar kommer uppfylla de krav som starkströmsföreskrifterna erfordrar

Anläggningarna berör:

Allmän väg/Järnväg: Ja / Ja

Korsande ledning: Ja

Område för sjötrafik/Flygtrafik: Nej / Nej

Övrig information:

Redovisningsenhet:

Rer 00318

Berörd områdeskoncession:

412 KC

Berörd linjekoncession:

Ny koncession