

2018-05-08

2017-102820-0011

Ikano Bostad
Nellickevägen 22
412 63 Göteborg

Ansökan om bindande besked om undantag från kravet på nätkoncession

Beslut

Energimarknadsinspektionen meddelar följande bindande besked.

Ledningsnätet, som framgår av bilaga 1, inom byggnad inom fastigheten [REDACTED] [REDACTED] i Kungälv kommun, Västra Götalands län, omfattas av undantag från kravet på nätkoncession enligt ellagen.

Ledningsnätet, som framgår av bilaga 1, inom byggnad inom fastigheten [REDACTED] [REDACTED] i Kungälv kommun, Västra Götalands län, omfattas av undantag från kravet på nätkoncession enligt ellagen.

Beskrivning av ärendet

Ikano Bostad (Ikano), (559077-0755), har den 6 november 2017 kommit in med en ansökan om bindande besked om undantag från kravet på nätkoncession enligt 2 kap. 4 § ellagen (1997:857).

Ansökan avser ett ledningsnät avseende byggnad inom fastigheten [REDACTED] samt ett ledningsnät avseende byggnad inom fastigheten [REDACTED]. Båda fastigheterna är belägna inom Kungälv kommun, Västra Götalands län.

Till stöd för sin talan framför Ikano följande. Projektet består av ett kvarter med bostäder och lokaler uppdelat på två fastigheter, [REDACTED] och [REDACTED], med byggnader som har två olika förvaltningar och ägare. [REDACTED] består av bostadsrätter och [REDACTED] består av hyresrätter. Under mark är samtliga huskroppar sammanbyggda med ett garage och delar grundplatta. Dock tillhör garaget fastigheten för bostadsrätterna, [REDACTED], men hyresrätterna inom fastigheten [REDACTED] är förbundna via två dörrar för fastighetsförvaltning, då det finns ett servitut att [REDACTED] får ha installationer på garageväggen vid [REDACTED]. Ovan marknivå är husen uppdelade i fyra huskroppar.

Enligt Ikano tolkar anlitad elprojektör reglerna kring koncessionspliktiga nät att Ikano kan ha en servis för [REDACTED] och en servis för [REDACTED]. Detta med

anledning av att huskropparna för [REDACTED] är förbundna via garaget. Detta är även Ikanos önskemål och även vad de i dagsläget har gjort servisanmälan för.

Enligt Ikano tolkar Kungälv Energi AB att det är ok att [REDACTED] har en servis men att [REDACTED] däremot måste ha två serviser. Detta med anledning av att det inte går att tolka det som att de två huskropparna som finns på [REDACTED] sitter ihop då det är en fastighetsgräns i garageplanet, även om husen sitter ihop med garaget. Således behövs tre serviser.

Kungälv Energi AB som innehar nätkoncessionen för det aktuella området har beretts tillfälle att lämna synpunkter på ansökan men har inte kommit in med några synpunkter.

Bestämmelser som ligger till grund för beslutet

Ellagen

En elektrisk starkströmsledning får inte byggas eller användas utan tillstånd (nätkoncesssion). (2 kap 1 §)

Regeringen får meddela föreskrifter om undantag från kravet på nätkoncession enligt 1 §. Nätmyndigheten ska i det enskilda fallet, efter ansökan av den som avser att bygga eller som använder en elektrisk starkströmsledning, lämna ett bindande besked om huruvida ledningen omfattas av föreskrifter som har meddelats med stöd av första stycket. (2 kap. 4 § första och andra stycket)

Förordning (2007:215) om undantag från kravet på nätkoncession enligt ellagen (1997:857)

I denna förordning finns bestämmelser om undantag från kravet på nätkoncession enligt 2 kap. 1 § ellagen. (1 §)

Med internt nät avses en eller flera starkströmsledningar som innehavaren använder för överföring av el för egen räkning. (2 §)

Ett internt nät, som är beläget på eller inom en byggnad, får byggas och användas utan nätkoncession. (5 §)

På sådana elnät som i sin helhet ursprungligen har använts för överföring av el uteslutande för egen räkning och som får användas utan stöd av nätkoncession får överföring av el för annans räkning äga rum i de fall som anges i 24 – 31 §§. (23 § första stycket)

Överföring av el för annans räkning får äga rum på ett elnät som är beläget på eller inom en byggnad och som får användas utan stöd av nätkoncession. Detta gäller även om nätet i sin helhet ursprungligen inte har använts för överföring av el uteslutande för egen räkning. (24 §)

2018-05-08

2017-102820-0011

Ei:s motivering till beslutet

Ikano har ansökt om bindande besked om undantag från kravet på nätkoncession enligt ellagen. Ansökan avser dels ett ledningsnät för överföring av el inom byggnad inom fastigheten [REDACTED] dels ett ledningsnät för överföring av el inom byggnad inom fastigheten [REDACTED].

Av handlingarna i ärendet framgår att inom de båda fastigheterna är det byggnader som är sammanbundna med ett garage och att de delar grundplatta.

Ei konstaterar att ledningsnätets funktion i det aktuella ärendet är att överföra el inom byggnader. För att 5 § förordningen om undantag från kravet på nätkoncession enligt ellagen ska vara tillämplig ska överföring av el ske på ett internt nät på eller inom en byggnad.

Ei gör bedömningen att i förevarande fall kommer det, inom respektive fastighet, överföring av el ske inom byggnader som är sammanbundna av ett garage. Att det går en fastighetsgräns i garaget föranleder ingen annan bedömning.

Ei finner sammanfattningsvis att de aktuella ledningsnäten omfattas av undantag från kravet på nätkoncession.

Hur man överklagar

Se bilaga 2, Så här gör du för att överklaga beslutet.

Detta beslut har fattats av juristen Linnéa Carlén. Föredragande var juristen Åsa Sundell.

Linnéa Carlén

Åsa Sundell

Beslutet har fattats elektroniskt i Energimarknadsinspektionens ärendehanteringssystem.

Bilaga:

- 1 Ritning över byggnaderna inom fastigheten [REDACTED] samt [REDACTED]

2018-05-08

2017-102820-0011

- 2 Så här gör du för att överklaga beslutet till mark- och miljödomstol



Servis

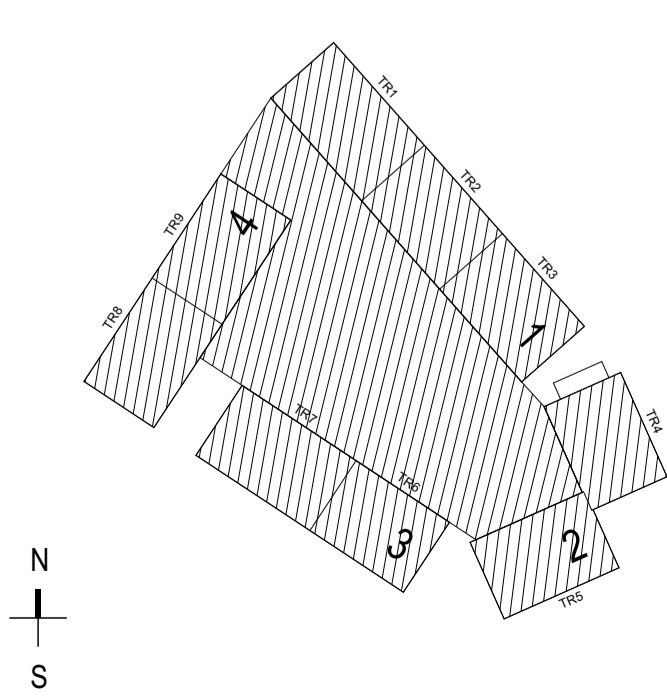
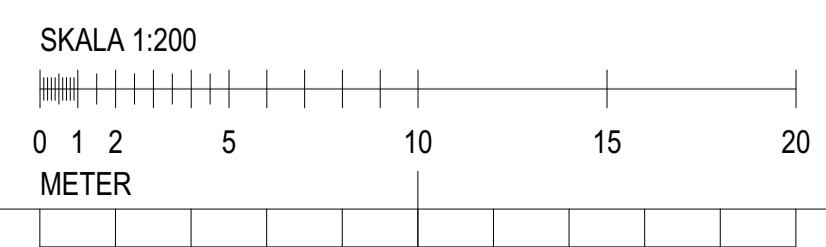
Dörr som förbinder hus med garage

Servis

Dörr som förbinder hus med garage

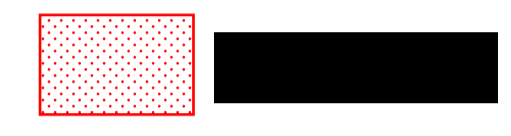
61 PARKERINGSPLATSER
GARAGE
178 m²

PLAN 0, KÄLLARE



FÖRKLARING

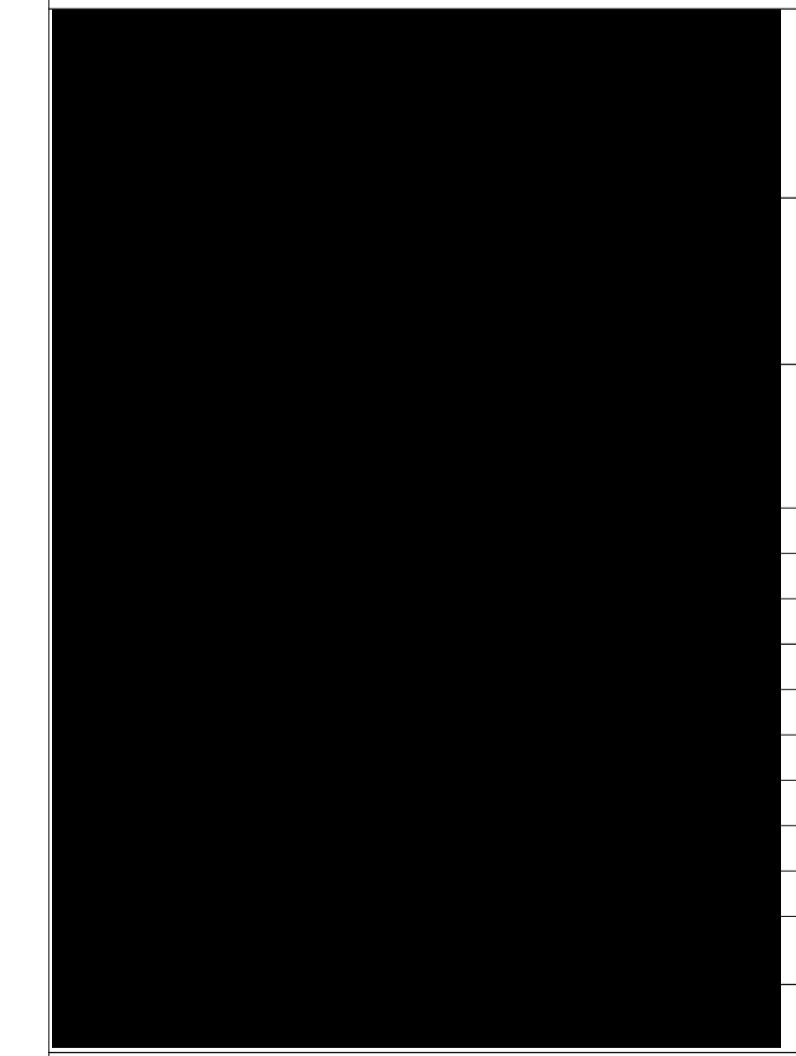
+XX,XXX = PLUSHÖJD PÅ FÄRDIGT GOLV, ANGES I METER



— Kraftmatning mellan trapphus

BET	ANT	ÄNDRINGEN AVSER	SIGN	DATUM

BYGGHANDLING



NYBYGGNAD AV FLERBOSTADSHUS
KV KORPEN, [REDACTED] HR, BRF RESA
ÖVERSIKT
PLAN 0, GARAGE OCH KÄLLARE

SKALA	NUMMER	BET
A1 1:200	A-40.1-000	
A3 1:400		